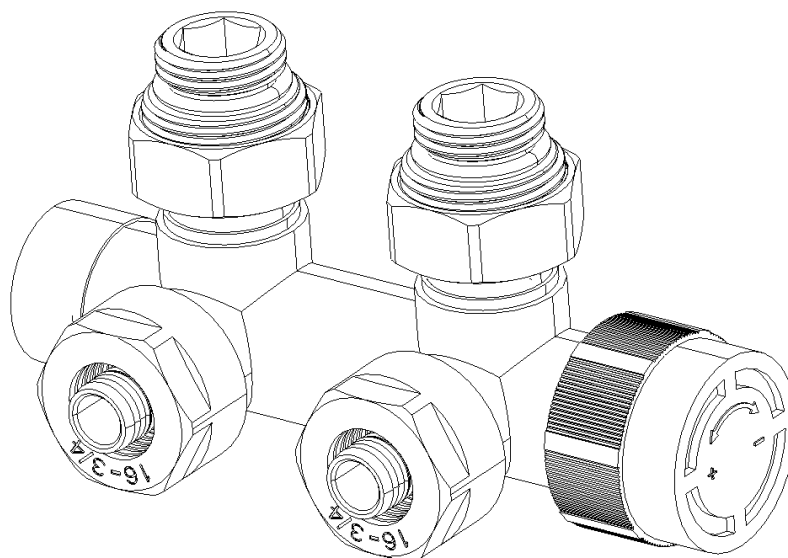


TULLY

KARTA KATALOGOWA

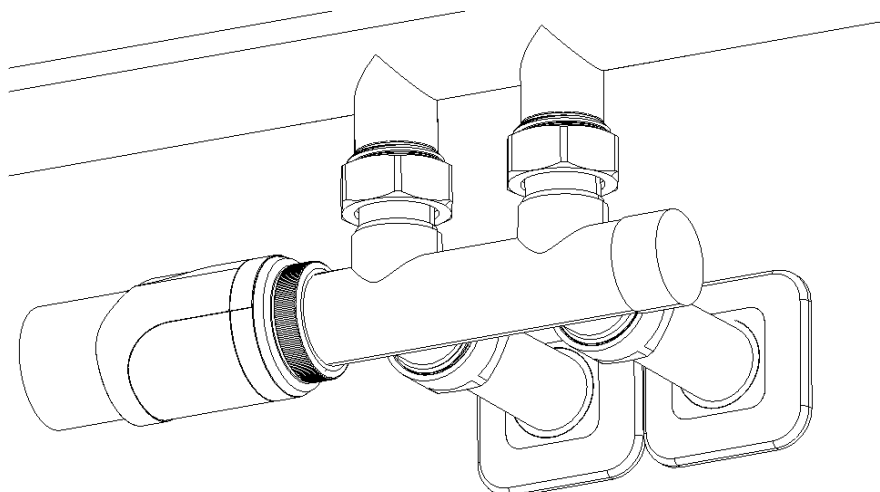
Przyłącze termostaticzne kątowe



PRZEZNACZENIE

Przyłącze zaprojektowano do grzejników dekoracyjnych i łazienkowych z podłączeniem dolnym i króćcami o rozstawie 50 mm.

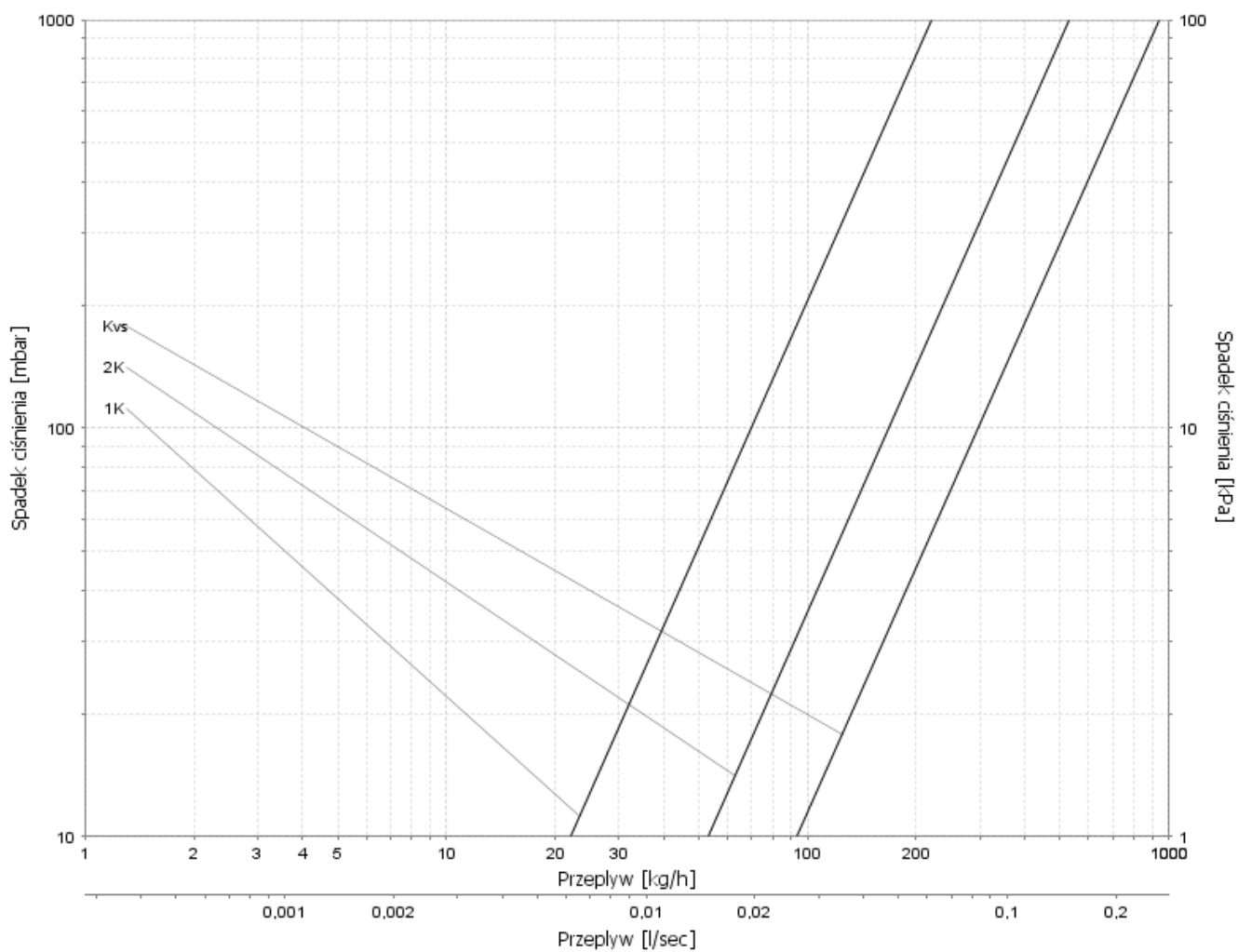
Przyłącze w zestawie z głowicą termostaticzną reguluje przepływem wody wypływającej z grzejnika, co pozwala na sterowanie temperaturą i zapewnia wysoki komfort użytkowania. Konstrukcja przyłącza pozwala na jego montaż pod grzejnikiem, z głowicą usytuowaną równoległą do ściany, wewnątrz obrysu grzejnika zabezpieczając ją przed przypadkowym uszkodzeniem.



PARAMETRY TECHNICZNE

Temperatura pracy	<i>120°C</i>
Ciśnienie nominalne	<i>1MPa</i>
Czynnik grzewczy	<i>woda</i>
Ciśnienie próbne	<i>1.5 MPa</i>
Gwint montażowy głowicy	<i>M30x1,5</i>
Nastawa wstępna	<i>na wkładce zaworu odcinającego</i>

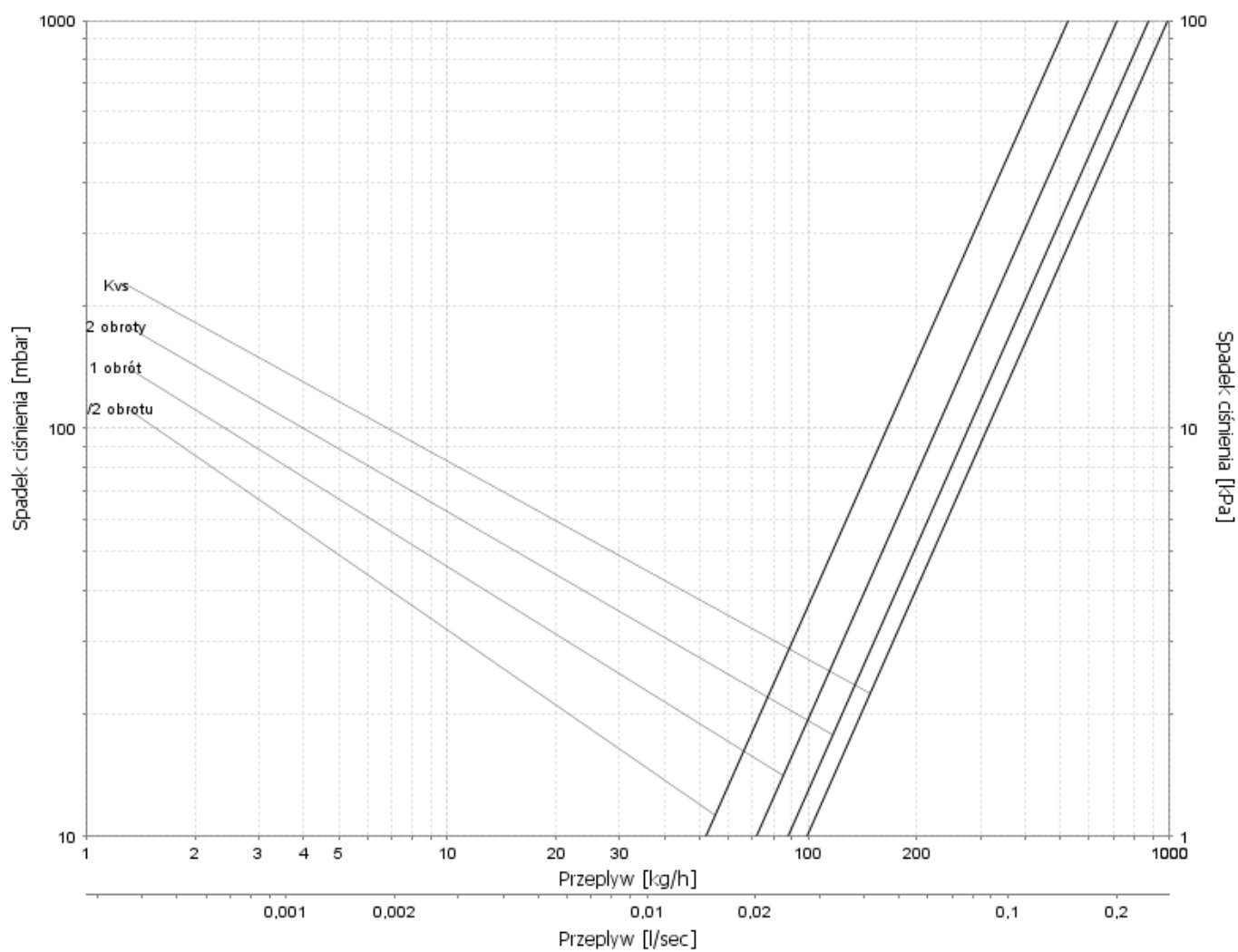
Diagram przepływu dla przyłącza (wkładka termostaticzna)



Stopień otwarcia zaworu	1K	2K	Kvs
Kv	0,2	0,5	0,9
Tolerancja	±10%		

Tab.1

Diagram przepływu dla przyłącza (wkładka odcinająca)



Wartość Kv dla danej liczby obrotów				
Ilość obrotów w kierunku otwierania zaworu	1/2	1	2	Kvs
Kv	0,5	0,7	0,85	0,9
Tolerancja	±10%			

Tab.2

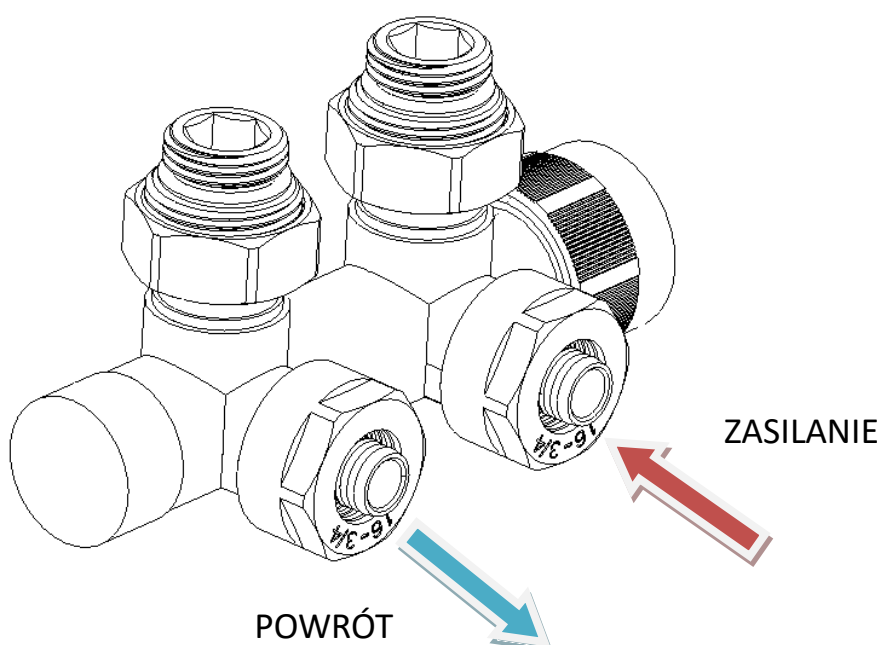
Uwagi:

- Głowice termostatyczną montować po stronie zasilania.
- Przyłącza ustawiane są fabrycznie w pozycji otwartej.
- Nastawa wstępna w przyłączy odbywa się po stronie wkładki zaworu odcinającego. Zmiana nastawy rozpoczyna się od zakręcenia wkładki zaworu odcinającego, a następnie poczynając od pozycji zamkniętej odkręcamy w lewo o odpowiednią ilość obrotów do uzyskania żądanej wielkości Kv przedstawionej w Tab.2.
- Przyłącze posiada funkcję odcięcia grzejnika na czas prac konserwacyjnych, remontowych bądź jego wymiany. Prace te jednak muszą być prowadzone przy odciętych przepływie czynnika grzewczego na wkładce odcinającej (dokręcając wrzeciono wkładki przy pomocy klucza ampulowego) oraz na wkładce termostatycznej przy pomocy kapturka ochronnego (w zestawie).

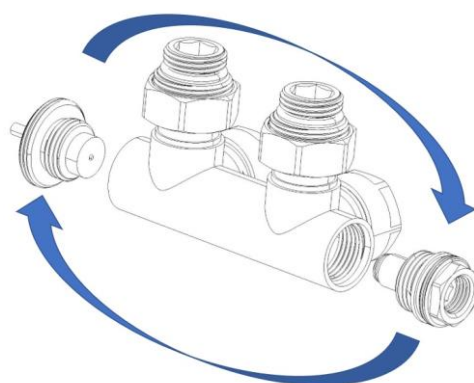
Przyłącze jednak nie może pozostać bez nadzoru podczas prowadzenia powyższych prac.

W sytuacji prowadzenia prac dłużej niż 1 dzień zaleca się zabezpieczyć krućce przyłączeniowe do grzejnika dodatkowymi zaworami odcinającymi bądź korkami w celu uniknięcia niepożądanych skutków np. zalania.

Montaż przyłącza



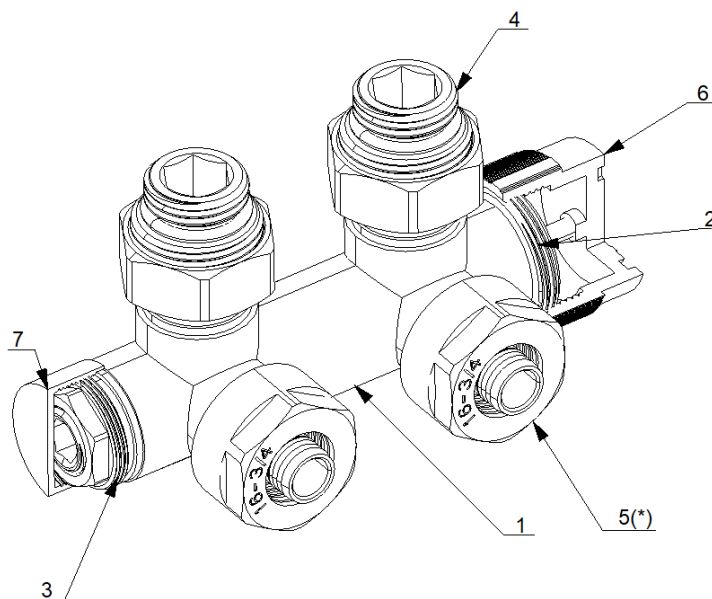
W skrajnych sytuacjach istnieje możliwość przełożenia wkładek miejscami!



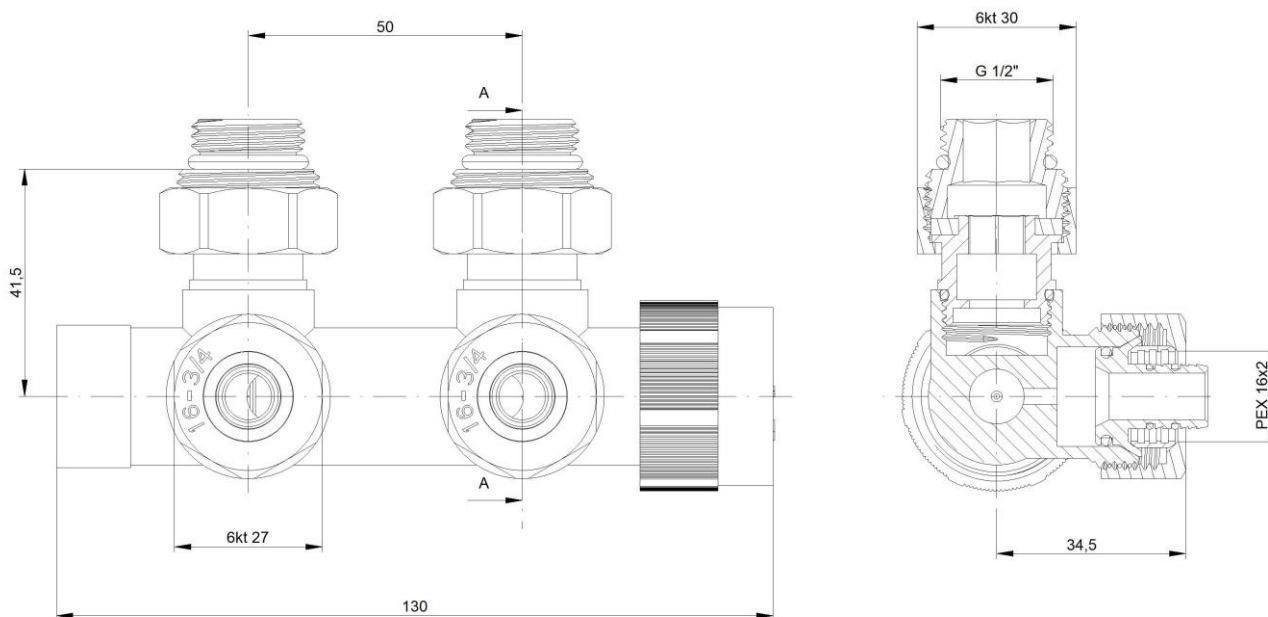
Budowa Przyłącza

1. Korpus przyłącza
2. Wkładka termostaticzna
3. Wkładka odcinająca
4. Nypel redukcyjny $\frac{3}{4}$ " x $\frac{1}{2}$ "
5. Złączka 16x2 (*)
6. Korek ochronny
7. Kołpak

(*) – w zestawie dostępne złączki 15x1 CU



WYMIARY



WYKONANIA

Wszystkie wykonania kolorystyczne dostępne na www.tullyproducts.pl