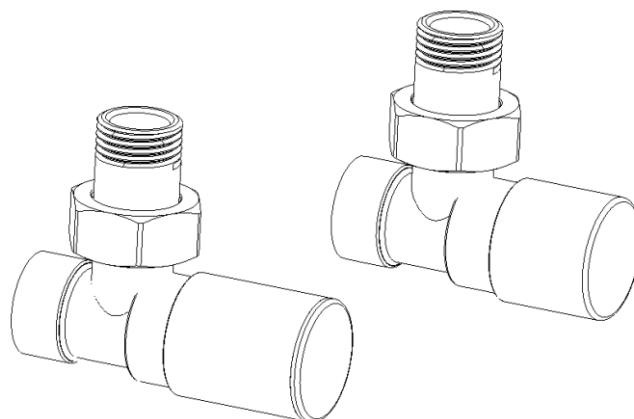


TULLY

KARTA KATALOGOWA

Zestaw regulacyjny kątowy

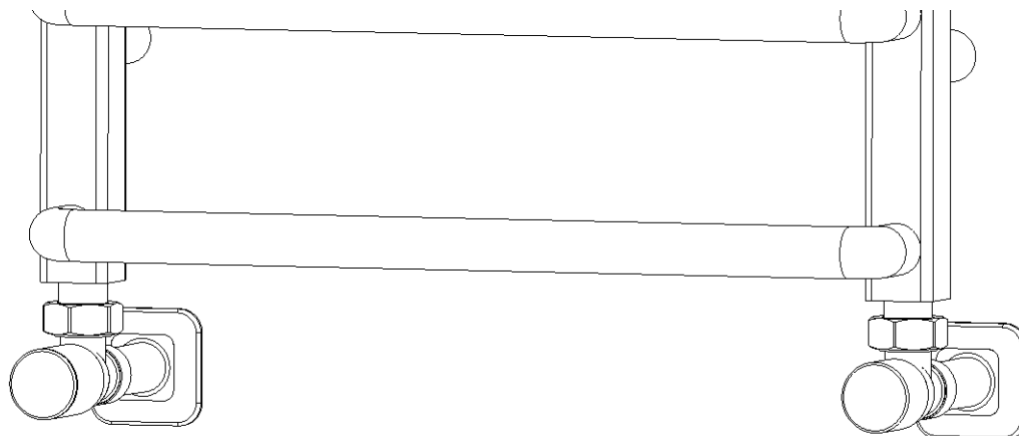


PRZEZNACZENIE

Zestaw przeznaczony jest do montażu na grzejniku (łazienkowym lub dekoracyjnym) centralnego ogrzewania w instalacji dwururowej.

Zawór regulacyjny posiada możliwość płynnej regulacji przepływu czynnika grzewczego wpływającego do grzejnika. Zwiększając ilość ciepłej wody dostarczanej do grzejnika poprzez odkręcanie zaworu podnosimy temperaturę w pomieszczeniu, zakręcając zmniejszamy jej ilość, a co za tym idzie obniżamy temperaturę w pomieszczeniu. Taka regulacja pozwala na zachowanie komfortowej temperatury niezależnie od warunków pogodowych panujących na zewnątrz, a jednocześnie przyczynia się do znacznej redukcji kosztów ogrzewania zmniejszając zużycie energii.

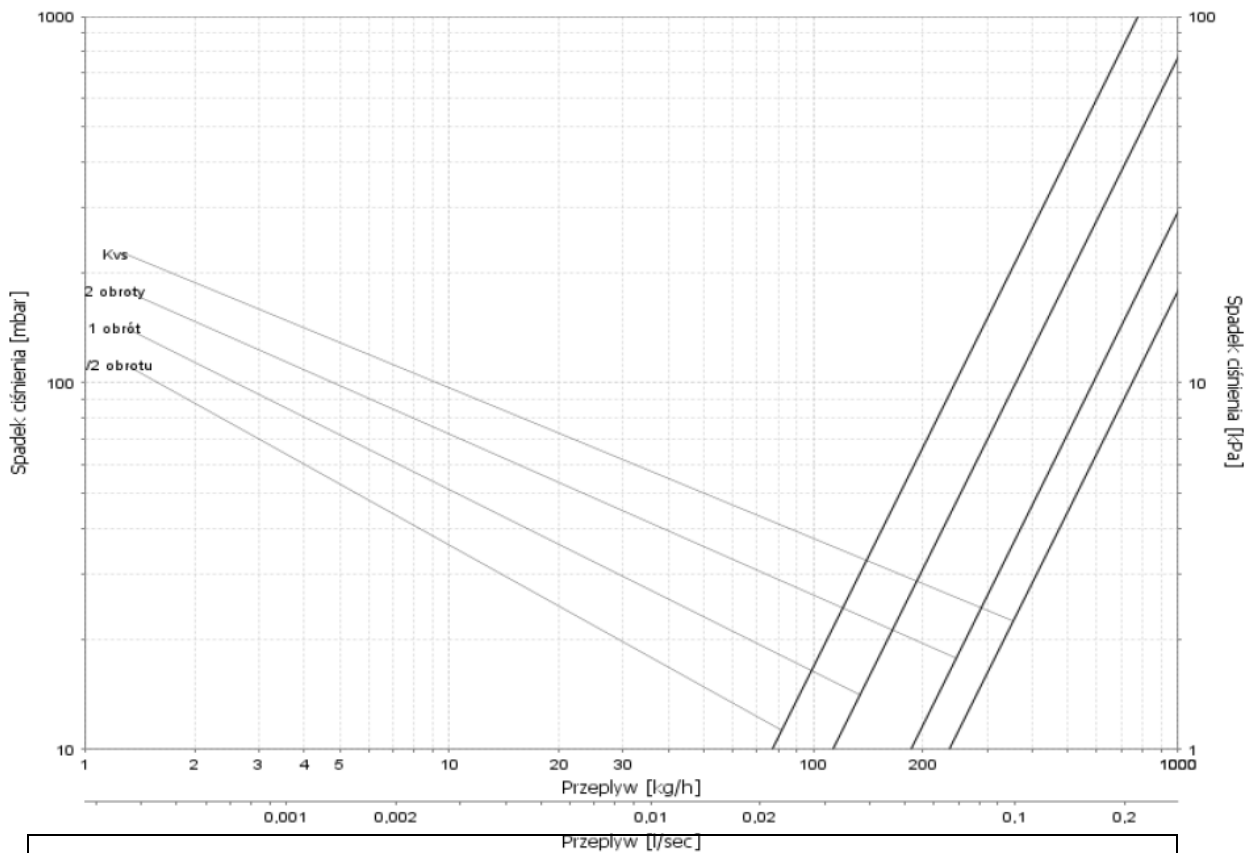
Zawór odcinający posiada możliwość płynnego zamknięcia przepływu czynnika grzewczego dzięki któremu możemy odłączyć grzejnik na czas jego konserwacji lub wymiany.



PARAMETRY TECHNICZNE

Temperatura pracy	<i>max. 120°C</i>
Ciśnienie nominalne	<i>max. 1MPa</i>
Czynnik grzewczy	<i>woda</i>
Max. różnica ciśnienia	<i>0.06MPa</i>
Przyłącze grzejnikowe	<i>R 1/2"</i>

Charakterystyka przepływu dla zaworu regulacyjnego kąтового



Wartość Kv dla danej liczby obrotów				
Ilość obrotów w kierunku otwierania zaworu	1/2	1	2	Kvs
Kv	0,77	1,13	1,85	2,37
Tolerancja	±10%			

Tab.1

Charakterystyka przepływu dla zaworu odcinającego kąтового

Tab.2

Uwaga:

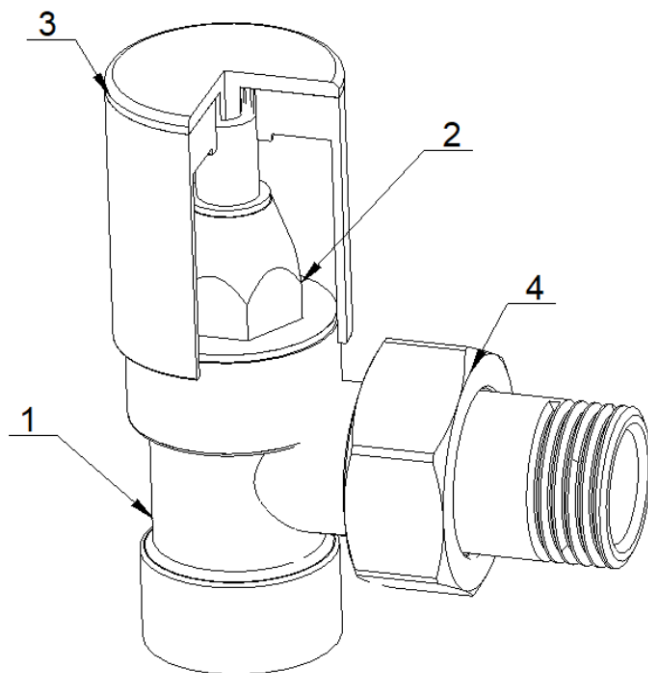
- Zawory ustawiane są fabrycznie w pozycji otwartej.
- Zawory odcinające posiadają możliwość regulacji nastawy przepływu. Aby zmienić nastawę, należy zamknąć zawór odcinający, a następnie poczynając od pozycji zamkniętej zaworu, odkręcamy w lewo o odpowiednią ilość obrotów do uzyskania żądanej wielkości Kv (tab.2).

W przypadku wymiany grzejnika istnieje możliwość jego odcięcia przy użyciu zaworów, jednak nie może ich pozostać bez nadzoru !!

W sytuacji prowadzenia prac dłużej niż 1 dzień zaleca się zabezpieczyć kruise przyłączeniowe do grzejnika dodatkowymi zaworami odcinającymi bądź korkami w celu uniknięcia niepożądanych skutków np. zalania.

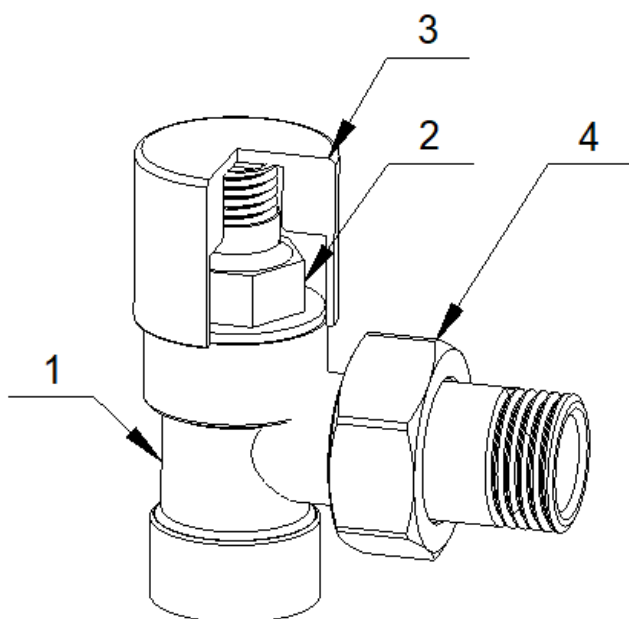
Budowa zaworu

Regulacyjny



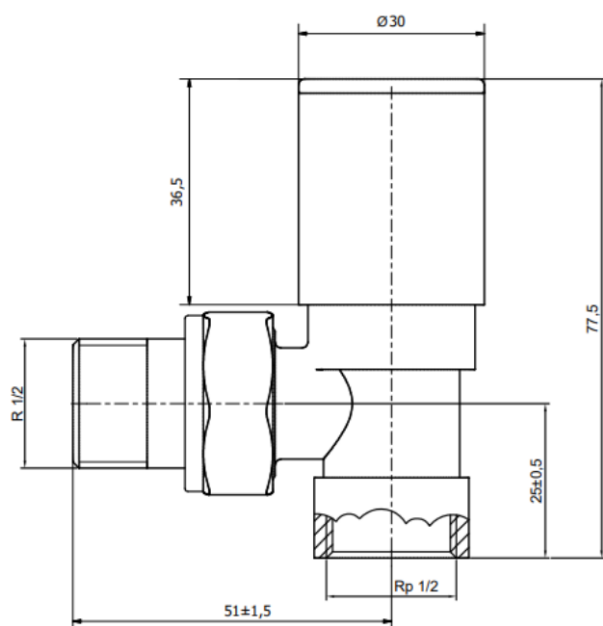
- 1 – Korpus zaworu
- 2 – Wkładka regulacyjna
- 3 - Zespół pokrętła
- 4 – Końcówka złączki G ½”

Odcinający

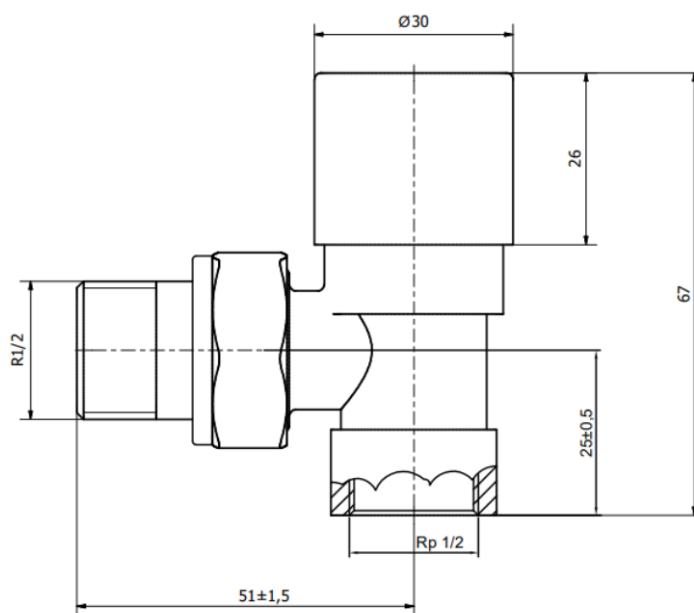


WYMIARY

Regulacyjny



Odcinający



WYKONANIA

Wszystkie wykonania kolorystyczne dostępne na www.tullyproducts.pl