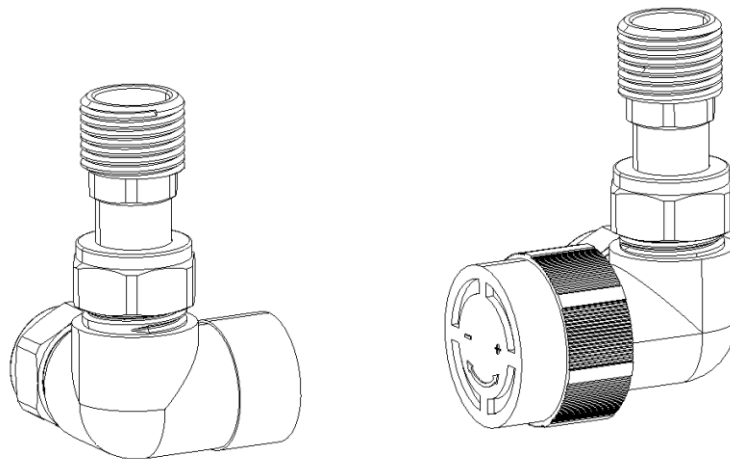


TULLY

KARTA KATALOGOWA

Zestaw osiowy termostatyczny

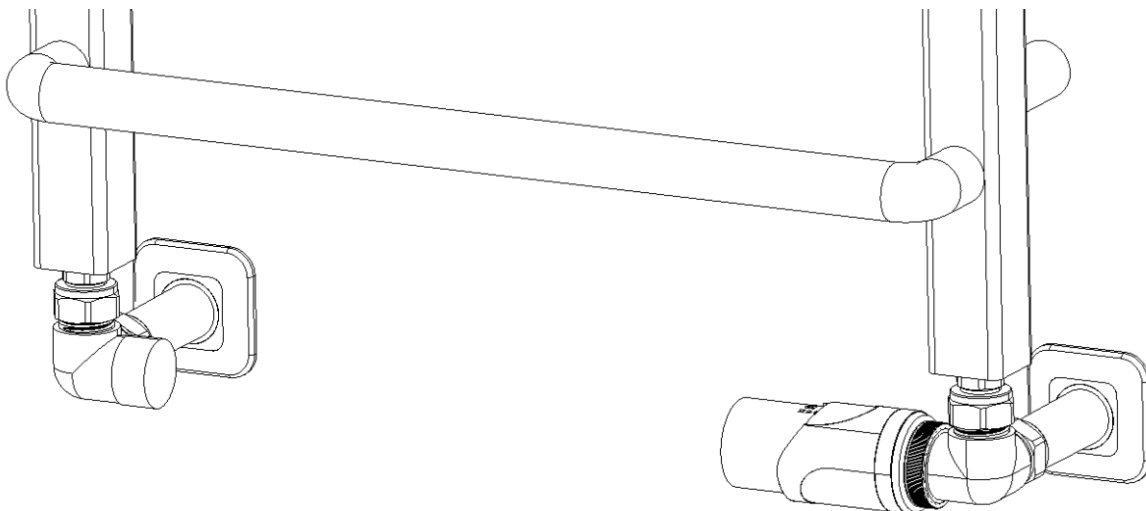


ZASTOSOWANIE

Zestaw osiowy termostatyczny przeznaczony jest do montażu na grzejniku centralnego ogrzewania w systemie dwururowym.

Zawór termostatyczny montowany jest na grzejniku centralnego ogrzewania po stronie przewodu zasilającego. W zestawie z głowicą termostatyczną regulują ilość czynnika grzewczego wpływającego do grzejnika. Zwiększając ilość ciepłej wody dostarczanej do grzejnika zawór podnosi temperaturę w pomieszczeniu, a zmniejszając przepływ obniża temperaturę.

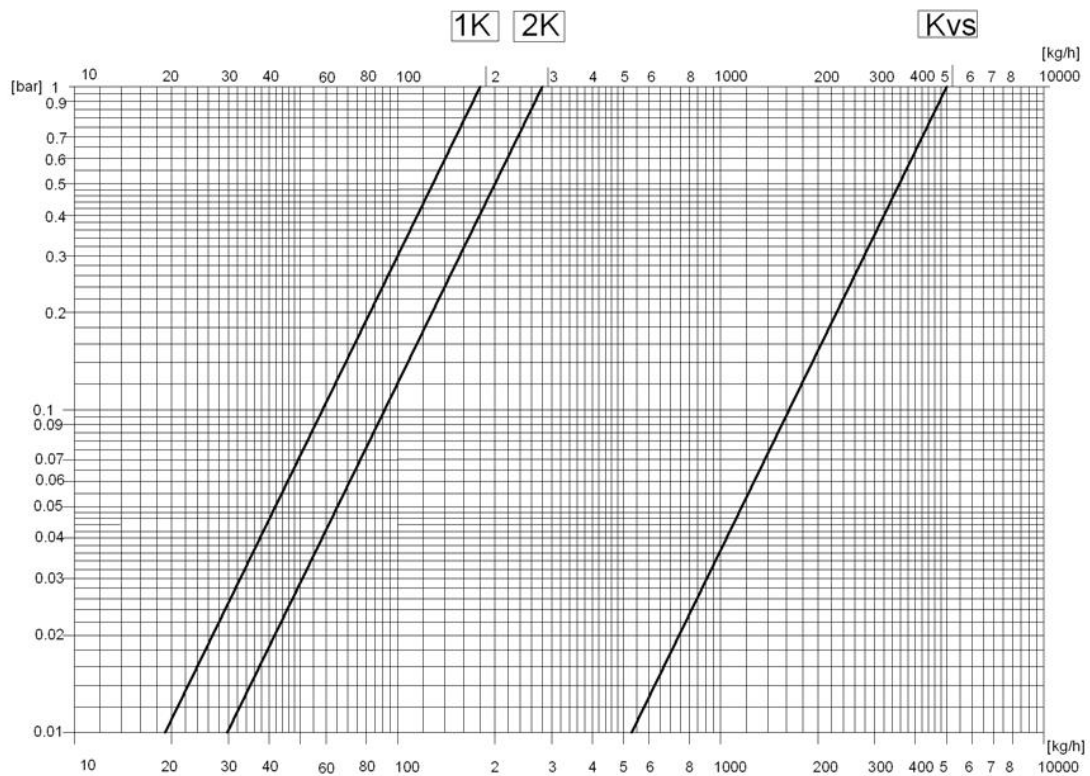
Zawór odcinający montowany jest na grzejniku centralnego ogrzewania po stronie przewodu powrotnego. Zapewnia precyzyjne zrównoważenie każdego obiegu grzejnikowego, co wpływa na poprawę komfortu cieplnego i lepszą wydajność zaworów.



PARAMETRY TECHNICZNE

Temperatura pracy	do 120°C
Ciśnienie nominalne	1MPa
Czynnik grzewczy	woda
Max. różnica ciśnienia	0.06MPa
Ciśnienie próbne	1.5 MPa
Gwint montażowy głowicy	M30x1,5
Nastawa wstępna	na zaworze odcinającym
Przyłącze grzejnikowe	G ½"

Diagram przepływu dla zaworu termostatycznego



<i>Stopień otwarcia zaworu</i>	1K	2K	Kvs
--------------------------------	----	----	-----

<i>Kv</i>	<i>0,18</i>	<i>0,27</i>	<i>0,50</i>
-----------	-------------	-------------	-------------

Uwagi:

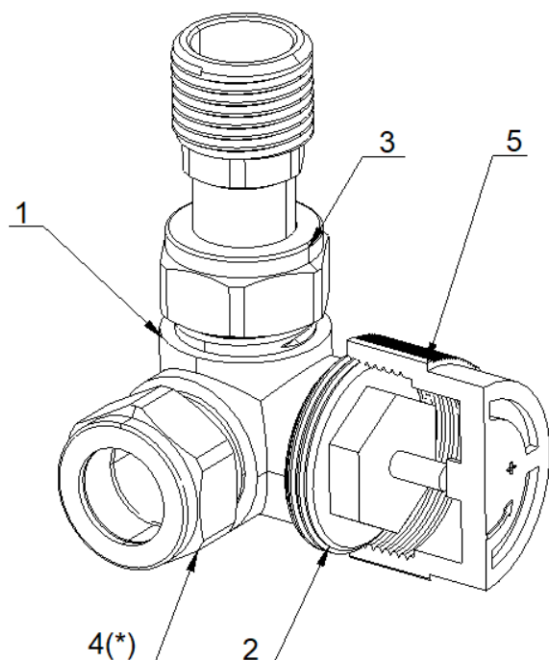
- *Zawory odcinające ustawiane są fabrycznie w pozycji otwartej (max. przepływ).*
- *Zmiana nastawy, należy zakręcić zawór odcinający, a następnie poczynając od pozycji zamkniętej zaworu odkręcamy w lewo o odpowiednią ilość obrotów do uzyskania żądanej wielkości Kv przedstawionej w tab.2.*
- *Zawory posiadają funkcję odcięcia grzejnika na czas prac konserwacyjnych, remontowych bądź wymiany grzejnika. Prace te jednak muszą być prowadzone przy odciętym przepływie czynnika grzewczego na wkładce odcinającej (dokręcając wrzeczono wkładki odcinającej przy pomocy klucza ampulowego) oraz na wkładce termostatycznej przy pomocy kołpaka ochronnego (w zestawie).*

Zawory jednak nie mogą pozostać bez nadzoru podczas prowadzenia powyższych prac.

W sytuacji prowadzenia prac dłużej niż 1 dzień zaleca się zabezpieczyć kruise przyłączeniowe do grzejnika dodatkowymi zaworami odcinającymi bądź korkami w celu uniknięcia niepożądanych skutków np. zalania.

Budowa zaworu

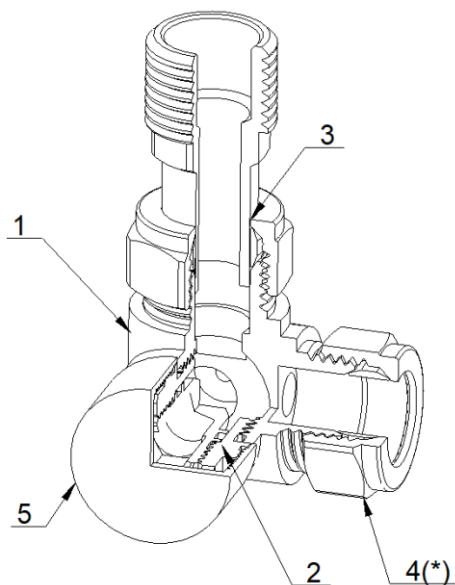
Termostatyczny



1. Korpus zaworu osiowego
2. Wkładka odcinająca
3. Złączka zaciskowa G ½"
4. Złączka zaciskowa 15x1 CU (*)
5. Kołpak

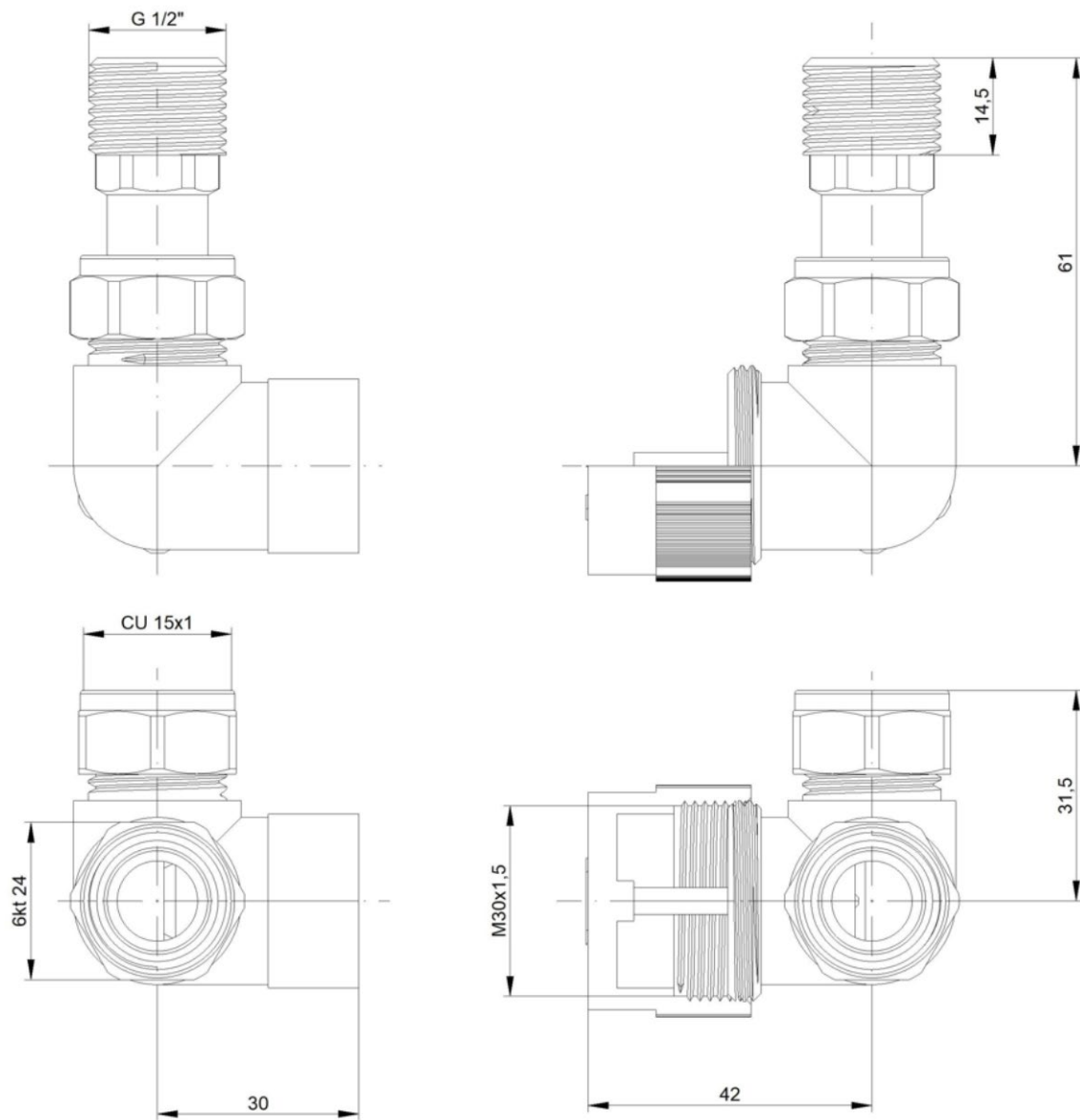
(*) – w zestawie dostępne złączki zaciskowe PEX 16x2.

Odcinający



1. Korpus zaworu osiowego
2. Wkładka odcinająca
3. Złączka zaciskowa G ½"
4. Złączka zaciskowa 15x1 CU (*)
5. Kołpak

WYMIARY



WYKONANIA

Wszystkie wykonania kolorystyczne dostępne na www.tullyproducts.pl