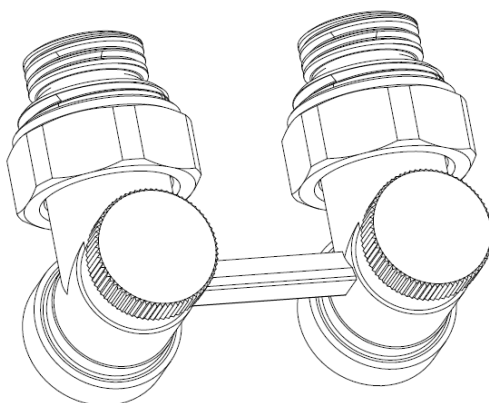


# TULLY

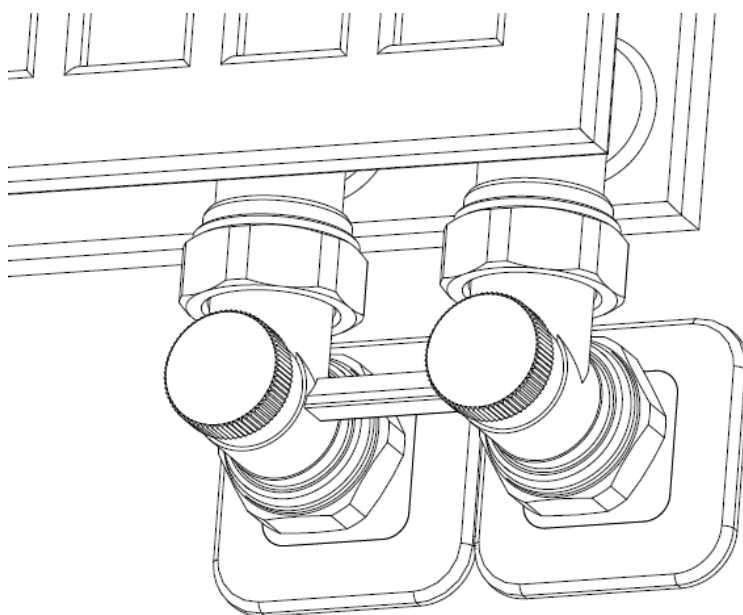
## KARTA KATALOGOWA

Przyłącze odcinające podwójne TV



## ZASTOSOWANIE

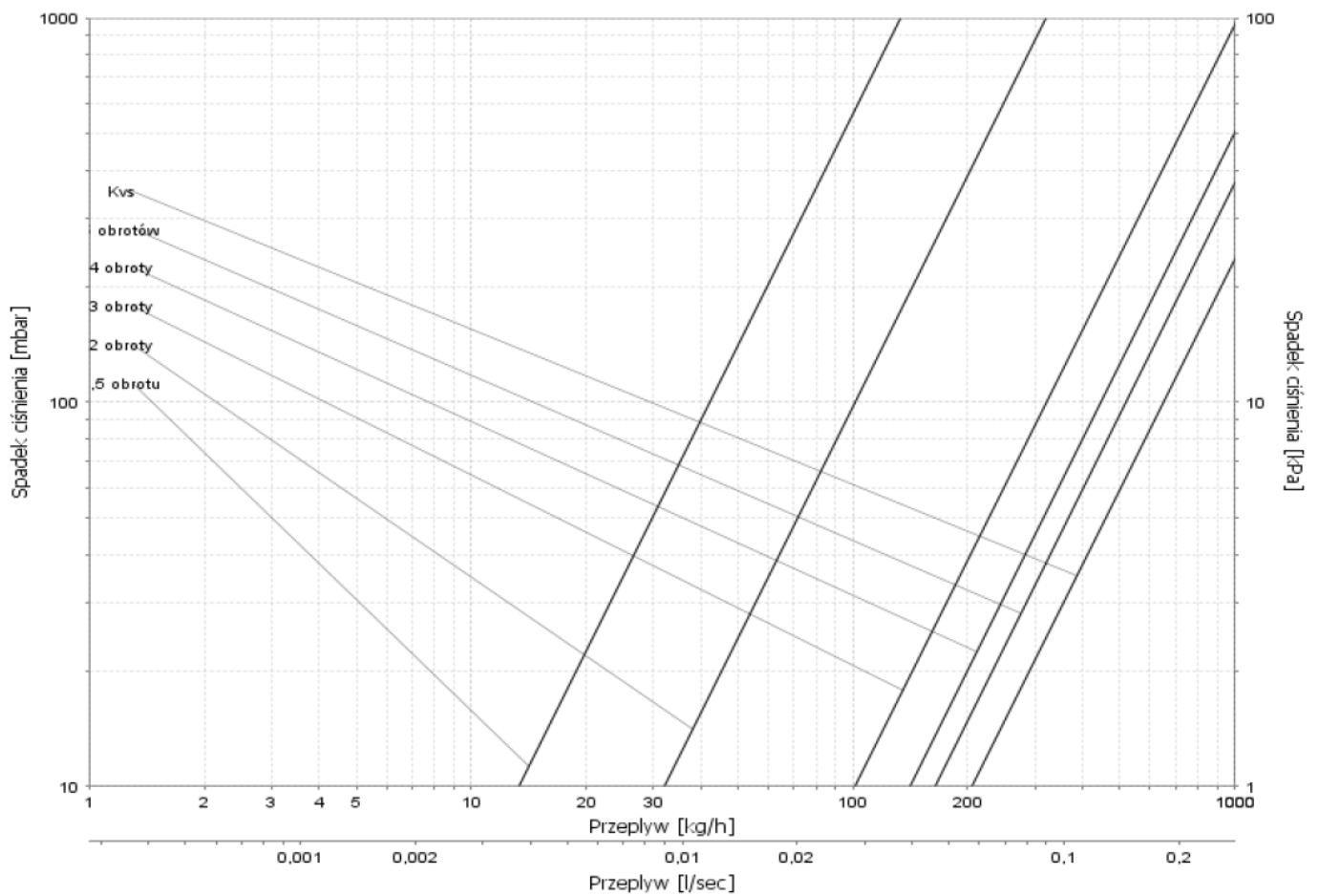
Przyłącze odcinające podwójne serii TV proste oraz kątowe przeznaczone jest do grzejników dolno-zasilanych montowanych w układach instalacji centralnego ogrzewania z wymuszonym obiegiem czynnika grzewczego o rozstawie króćców 50 mm. Zastosowanie tego typu przyłączy umożliwia indywidualne odcięcie grzejnika w celu jego wymiany bądź konserwacji, bez wpływu na pozostałe grzejniki w instalacji c.o.



# PARAMETRY TECHNICZNE

Temperatura pracy	do 120°C
Ciśnienie nominalne	1MPa
Czynnik grzewczy	woda
Różnica ciśnień	0.06 MPa
Przyłącze grzejnikowe	G ¾"

## Diagram przepływu przyłącza TV



<b>Ilość obrotów</b>	<b>1,5</b>	<b>2</b>	<b>3</b>	<b>4</b>	<b>5</b>	<b>Kvs</b>
<b>Kv</b>	0,13	0,32	1,01	1,41	1,64	2,05
<b>Tolerancja</b>	10%					

Tab 1

## Uwagi:

Przyłącza odcinające podwójne serii TV ustawiane są fabrycznie w pozycji otwartej. Aby zmienić wartość przepływu, należy najpierw wkręcić wkładkę odcinającą przyłącza przy pomocy klucza ampulowego, a następnie poczynając od pozycji zamkniętej zaworu odkręcamy w lewo o odpowiednią ilość obrotów do uzyskania żądanej wielkości Kv przedstawionej na diagramie przepływu.

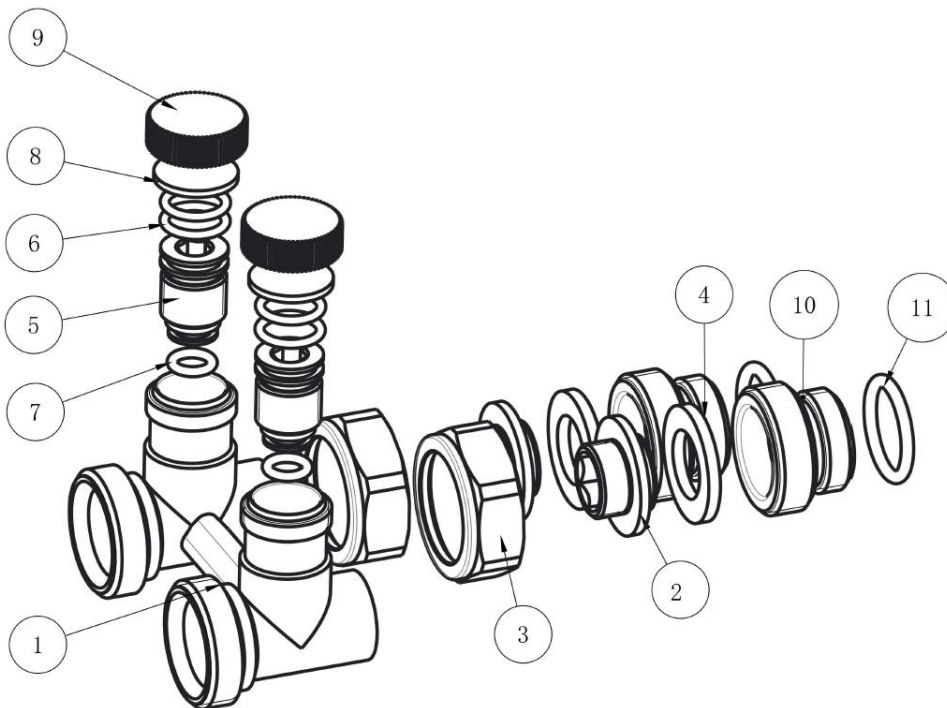
- Zawory posiadają funkcję odcięcia grzejnika na czas prac konserwacyjnych, remontowych bądź wymiany grzejnika. Prace te jednak muszą być prowadzone przy odciętych przepływie czynnika grzewczego na wkładce odcinającej.

*Zawory jednak nie mogą pozostać bez nadzoru podczas prowadzenia powyższych prac.*

W sytuacji prowadzenia prac dłużej niż 1 dzień zaleca się zabezpieczyć krućce przyłączeniowe do grzejnika dodatkowymi zaworami odcinającymi bądź korkami w celu uniknięcia niepożądanych skutków np. zalania.

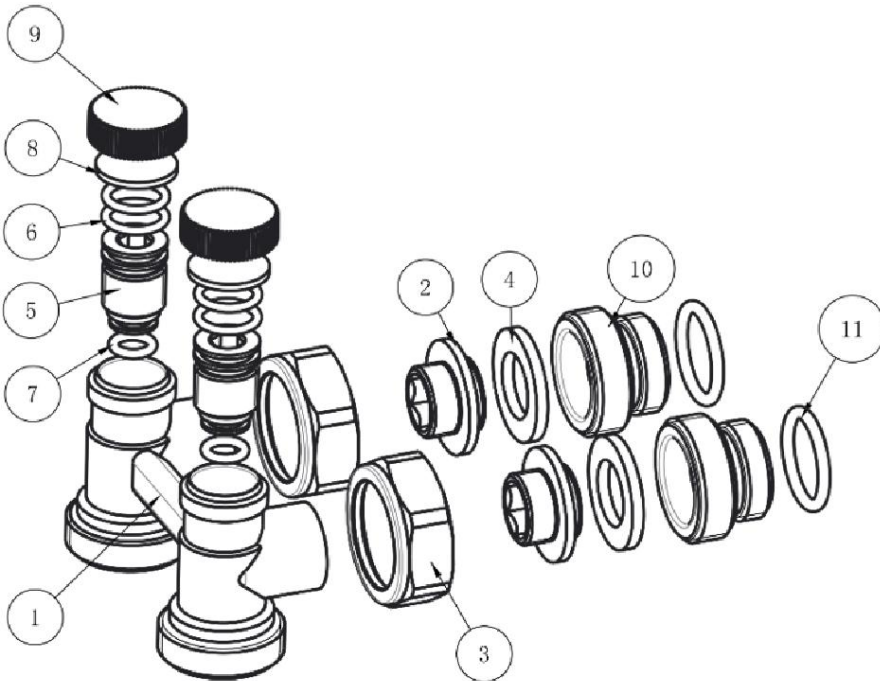
## Budowa przyłącza

### Proste



1. Korpus przyłącza - prosty
2. Siodełko
3. Nakrętka G 3/4
4. Uszczelka płaska
5. Korpus wkładki odcinającej
6. Uszczelka O-ring
7. Uszczelka O-ring
8. Uszczelka
9. Kołpak
10. Nypel 1/2x3/4
11. Uszczelka O-ring

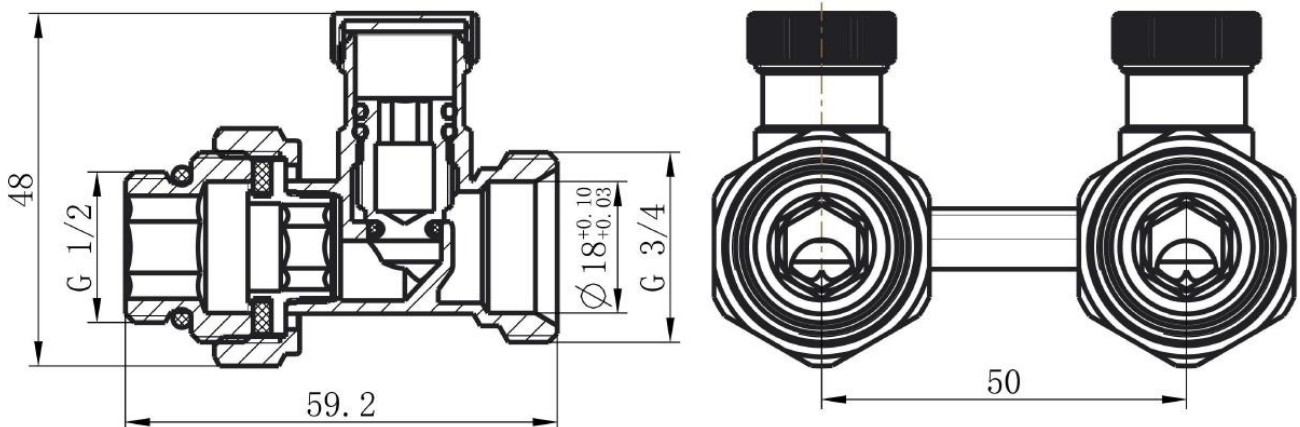
# Kątowe



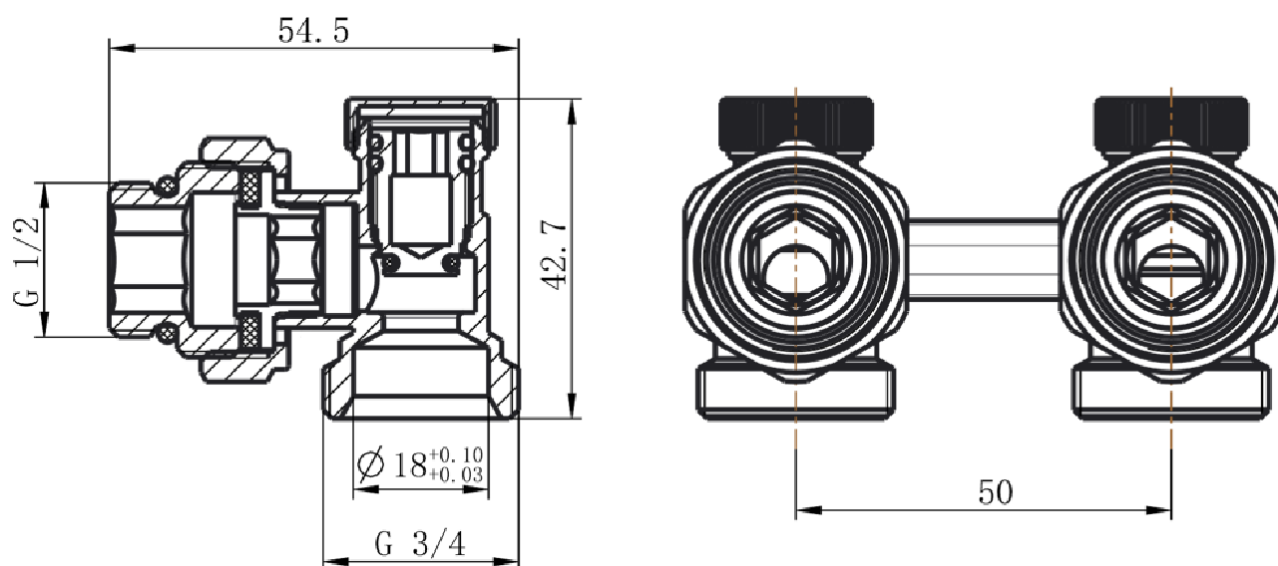
1. Korpus przyłącza - kątowy
2. Siodełko
3. Nakrętka G 3/4
4. Uszczelka płaska
5. Korpus wkładki odcinającej
6. Uszczelka O-ring
7. Uszczelka O-ring
8. Uszczelka
9. Kołpak
10. Nypel 1/2x3/4
11. Uszczelka O-ring

## WYMIARY

Wersja prosta



## Wersja kątowna



## WYKONANIA

Wszystkie wykonania kolorystyczne dostępne na [www.tullyproducts.pl](http://www.tullyproducts.pl)